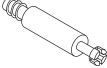

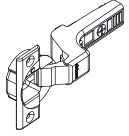
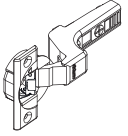
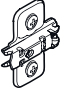

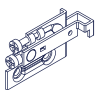
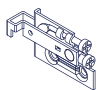

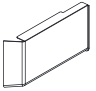
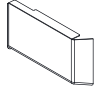
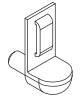
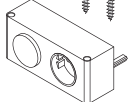

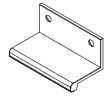


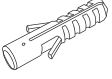
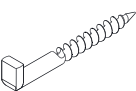
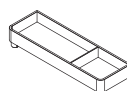



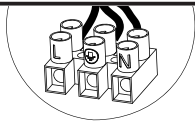


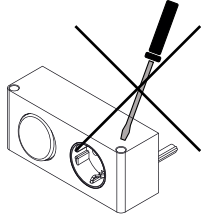


1  4BB1500001 8 x	2  4BB1515000 8 x	3  4BB1073518 2 x	4  4BB1073519 2 x	5  4BB3710702 4 x	6  3,5x13mm 4SK3.5X130 8 x	7  4BB84LI050 1 x	8  4BB84RE050 1 x	9  4SK4.0X150 4 x
10  4BB84LI051 1 x	11  4BB84RE051 1 x	12  4SL2872810 8 x	13  DE: 4SL0834729 CH: 4SL0834791 1 x	14  2BB010X003 4 x	15  4BB8046X25 2 x	16  4SL0826910 3 x	17  4XBN1.2X20 19 x	18  Ø8 4BD8000000 2 x
19  4HS5.8X650 2 x	20  4SLBS08100 1 x	21  3,0x12mm 4SK3.0X120 4 x	22  4BB0070523 4 x	23  4SL0834734 1 x				



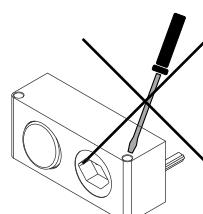
VDE 0100-701  
IEC 60364-7-701!

MAX. 16 A  
230 V ~ 50Hz



DE: 4SL0834729

MAX. 10 A  
230 V ~ 50Hz

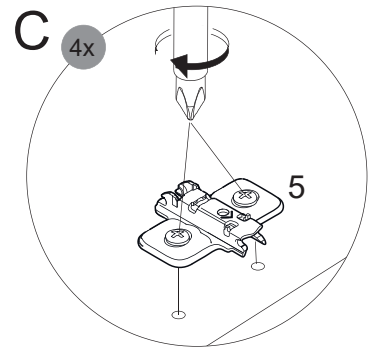
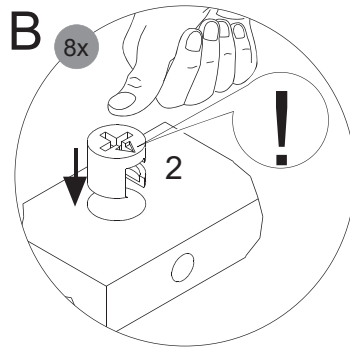
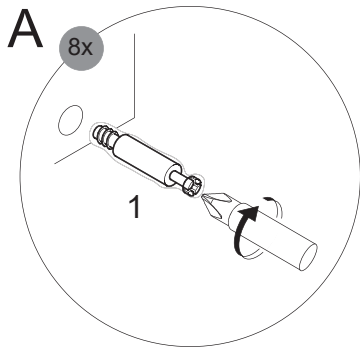
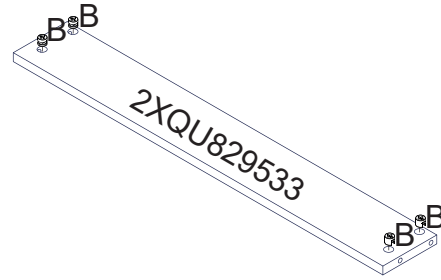
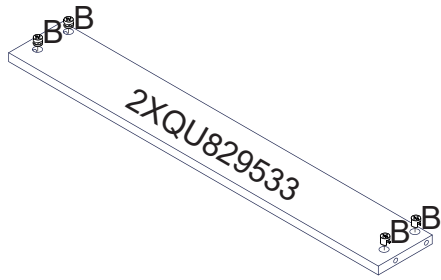
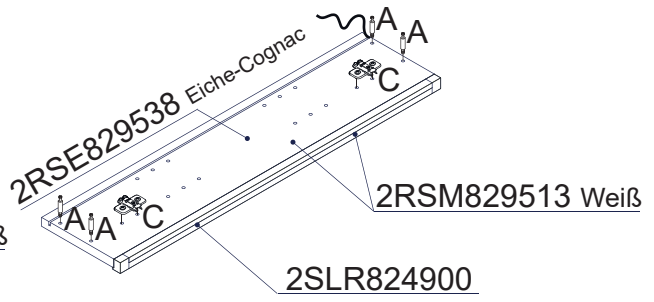
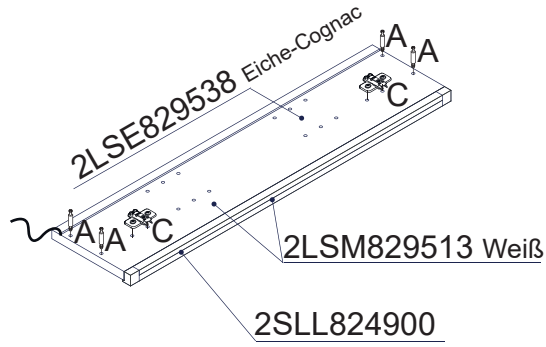


CH: 4SL0834791

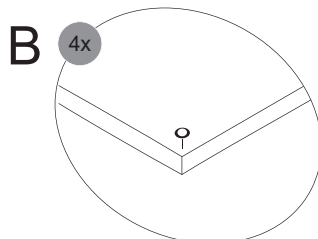
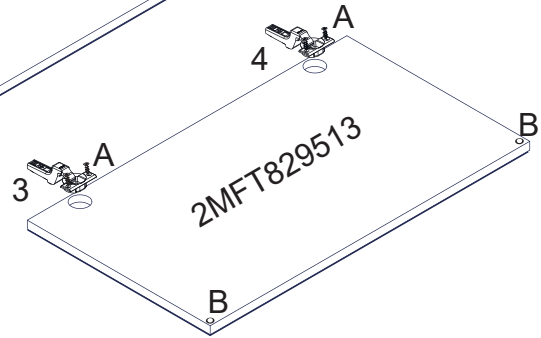
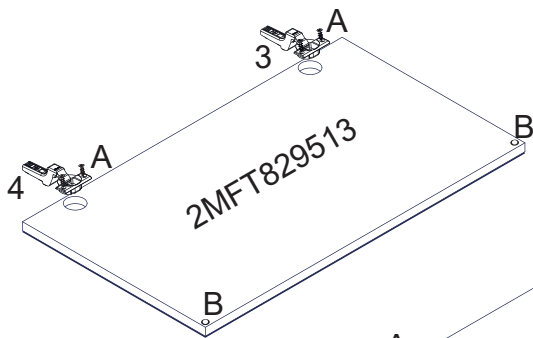
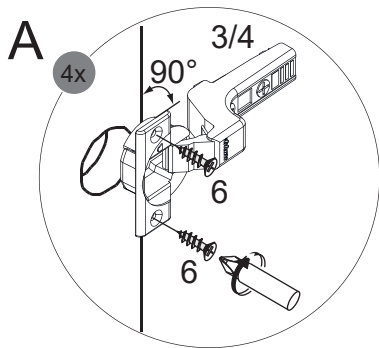
Eine defekte Elektrobox ist  
vollständig durch eine neue  
Box zu ersetzen.

The trafo-box cannot be  
repaired and must be replaced.

1

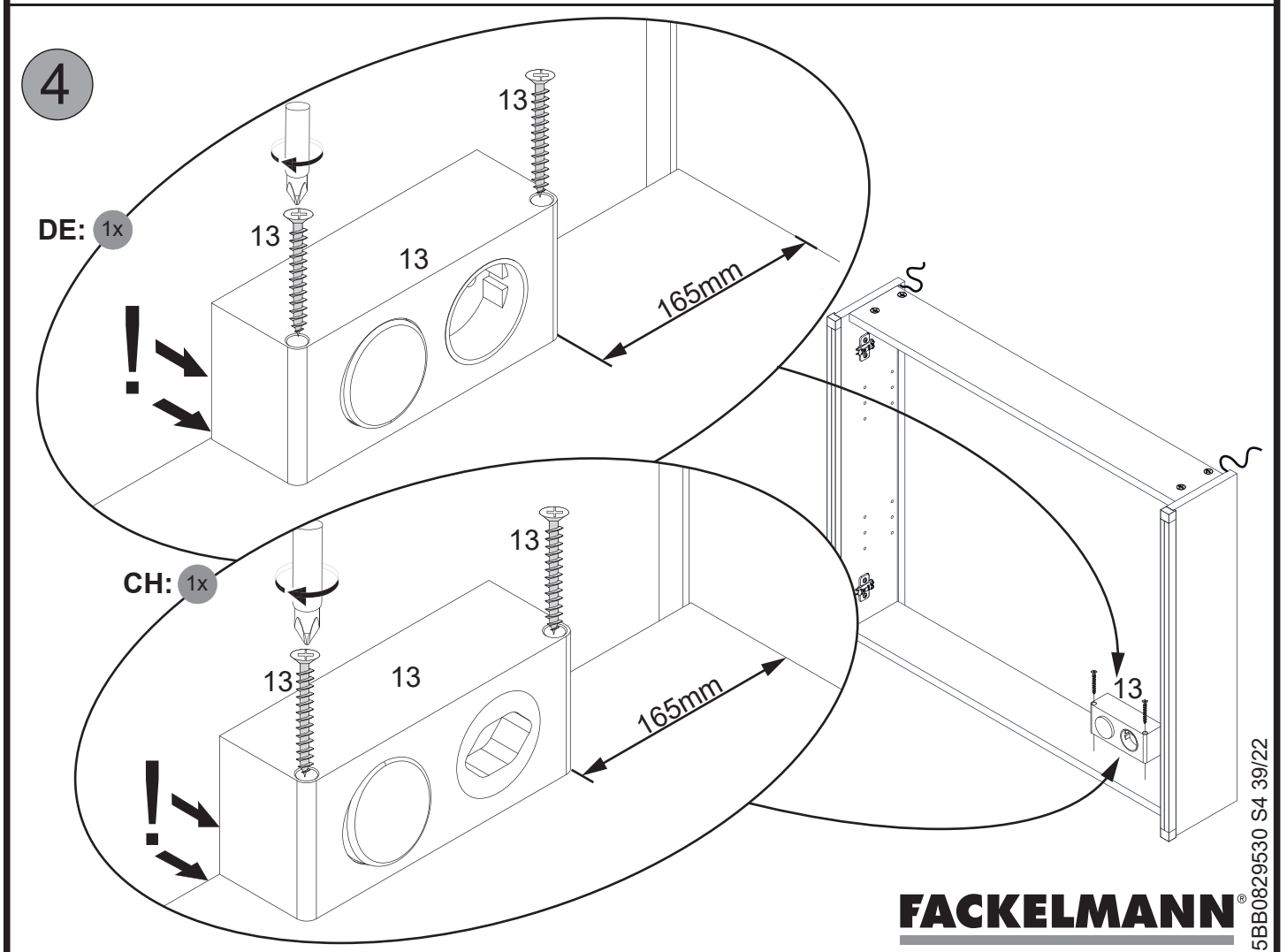
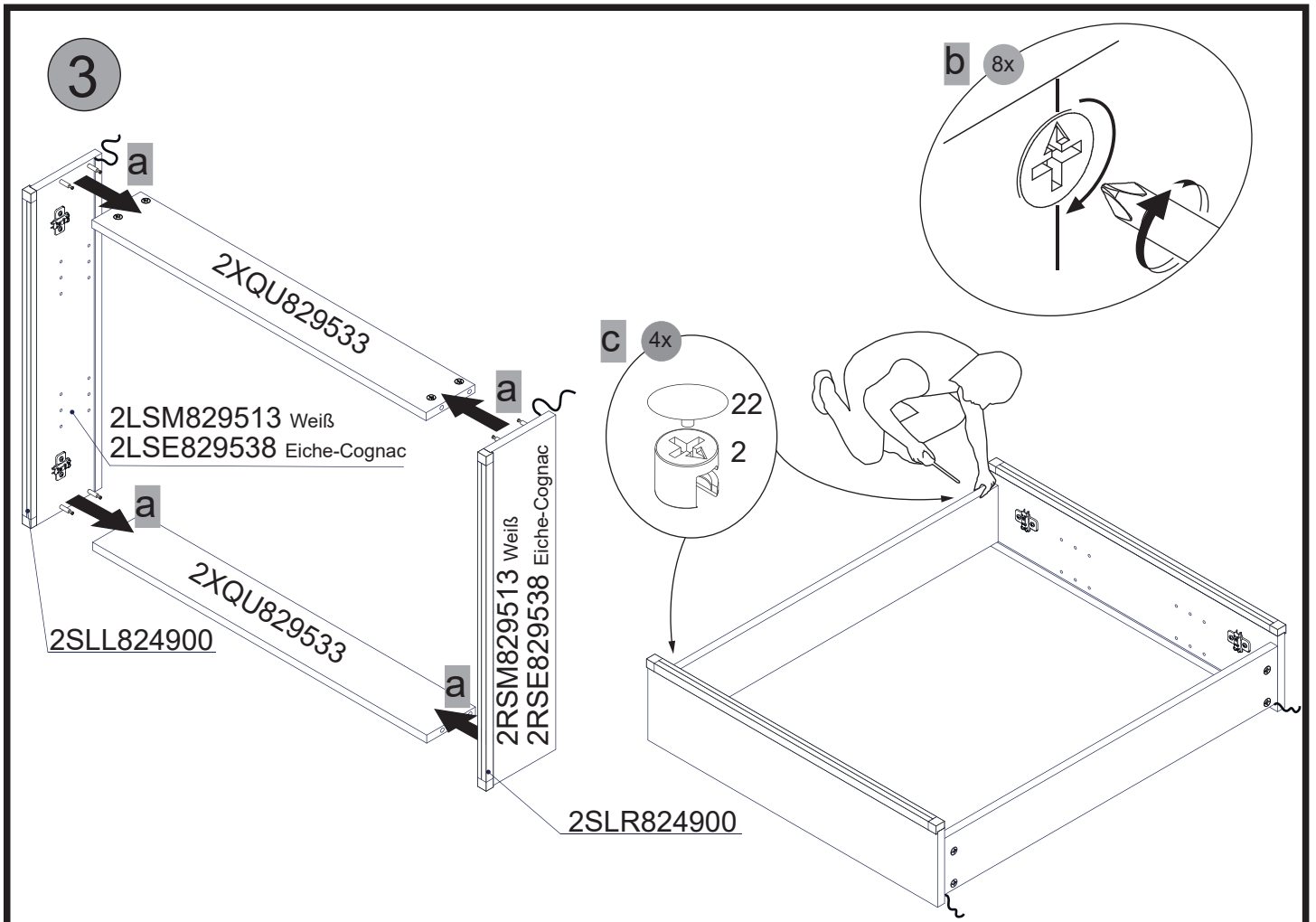


2

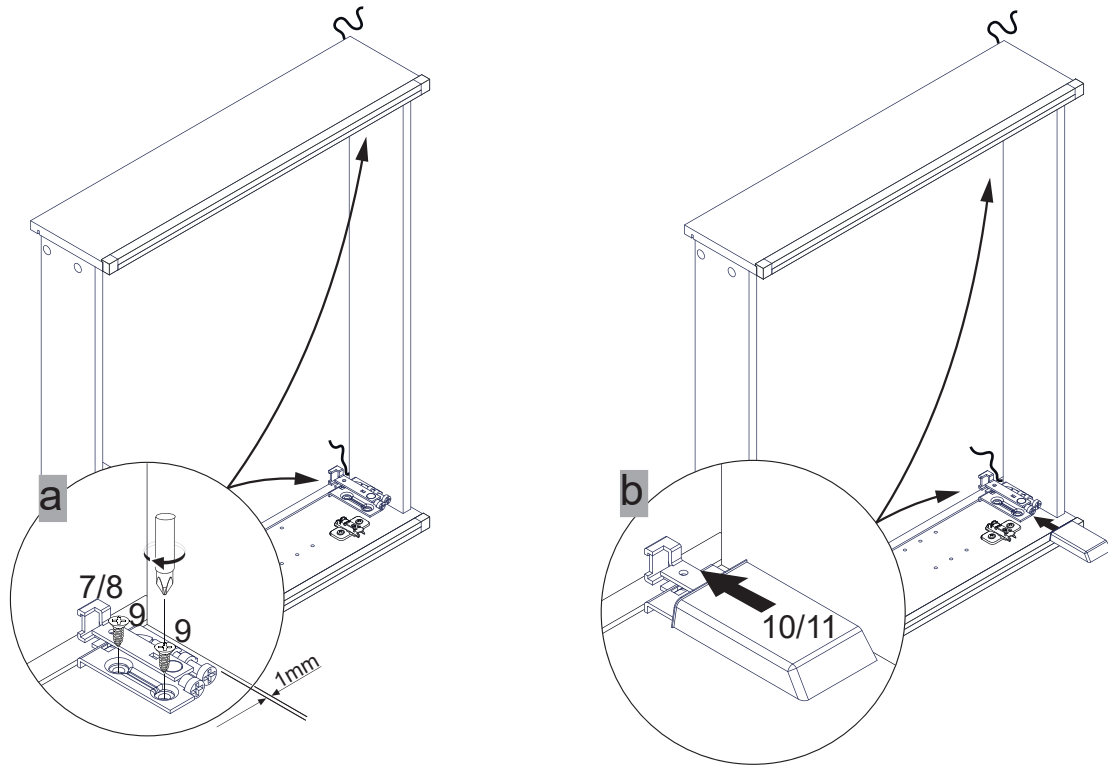


**FACKELMANN®**

5BB0829530 S3 39/22

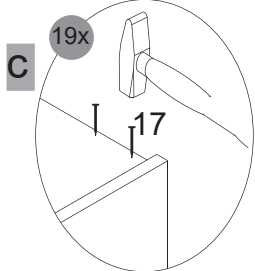
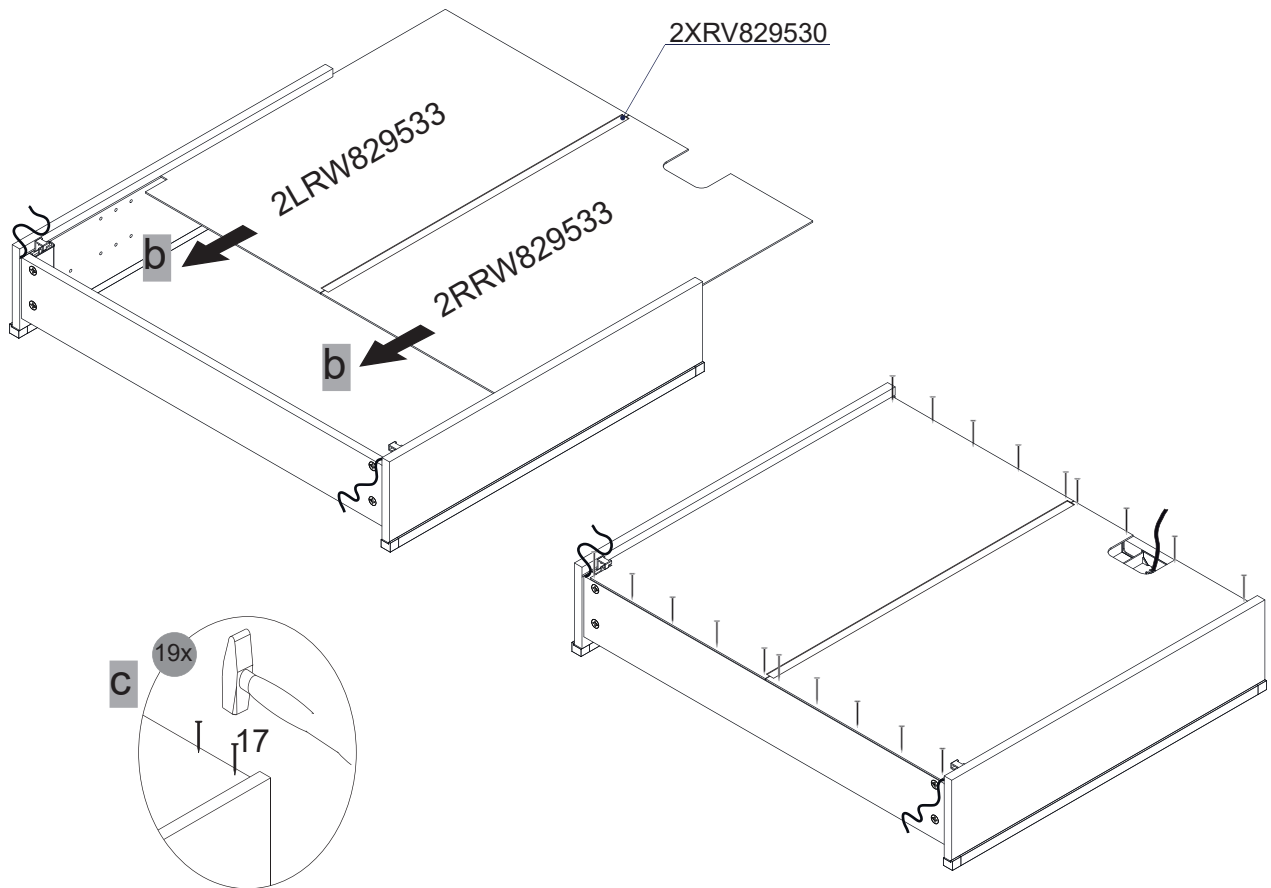


5

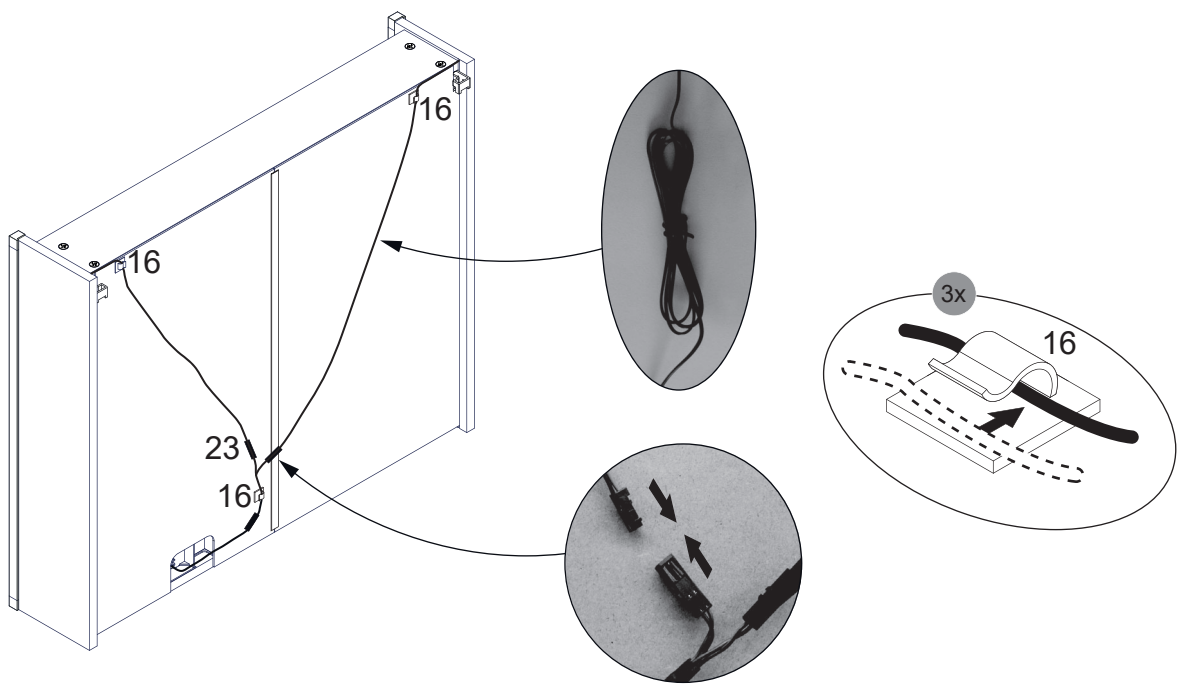


6

- a** ACHTUNG!  
Weiche Unterlage (Decke, Kissen, etc.) verwenden um Beschädigung der Leuchten zu vermeiden.
- ATTENTION!  
Use soft surface (pillow, blanket, etc) to protect the lights from damage.

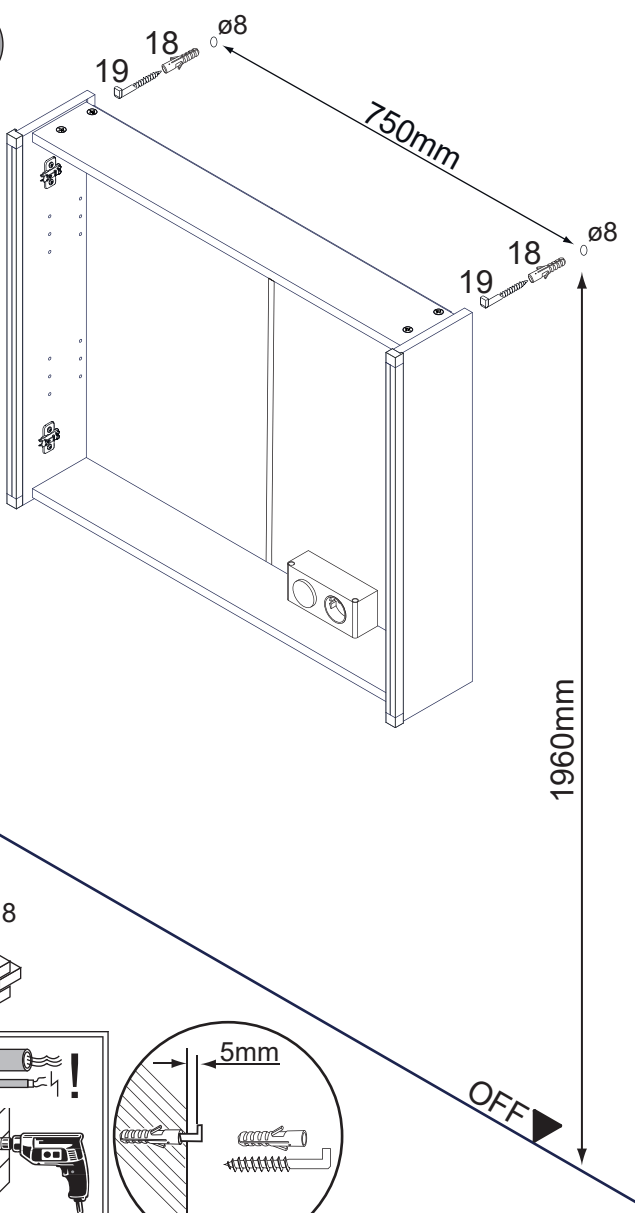


7

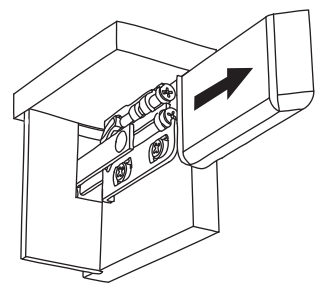


8

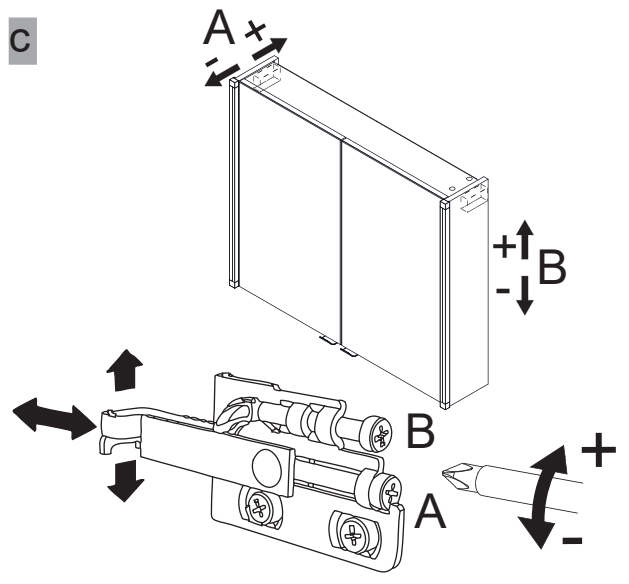
a



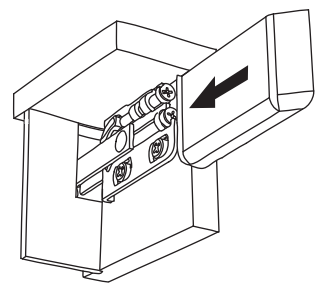
b



c



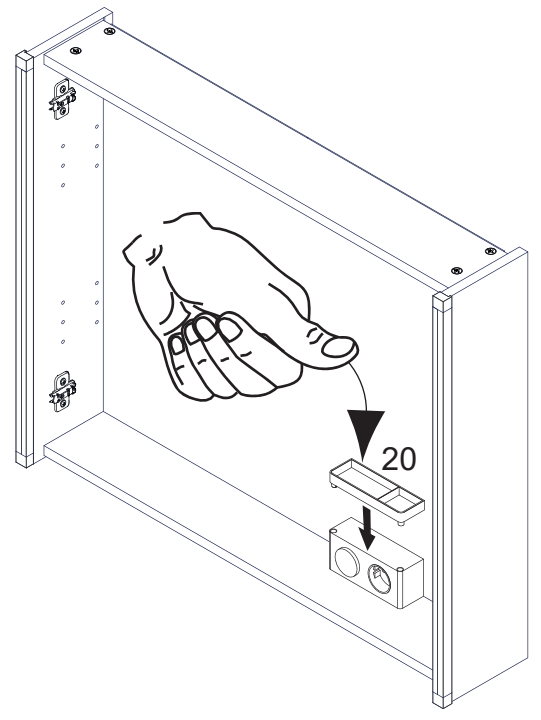
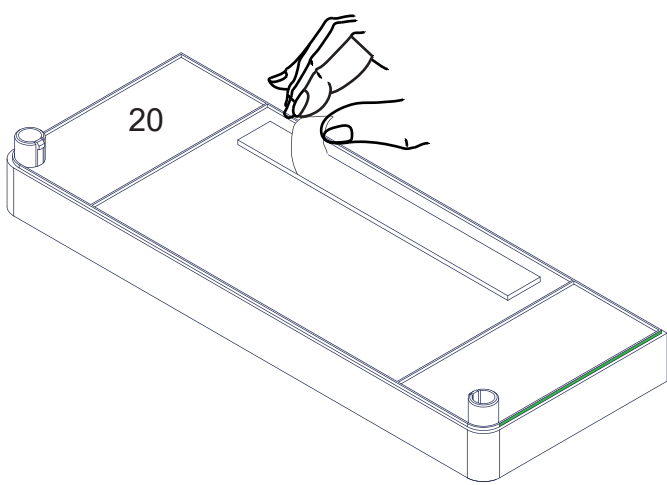
d



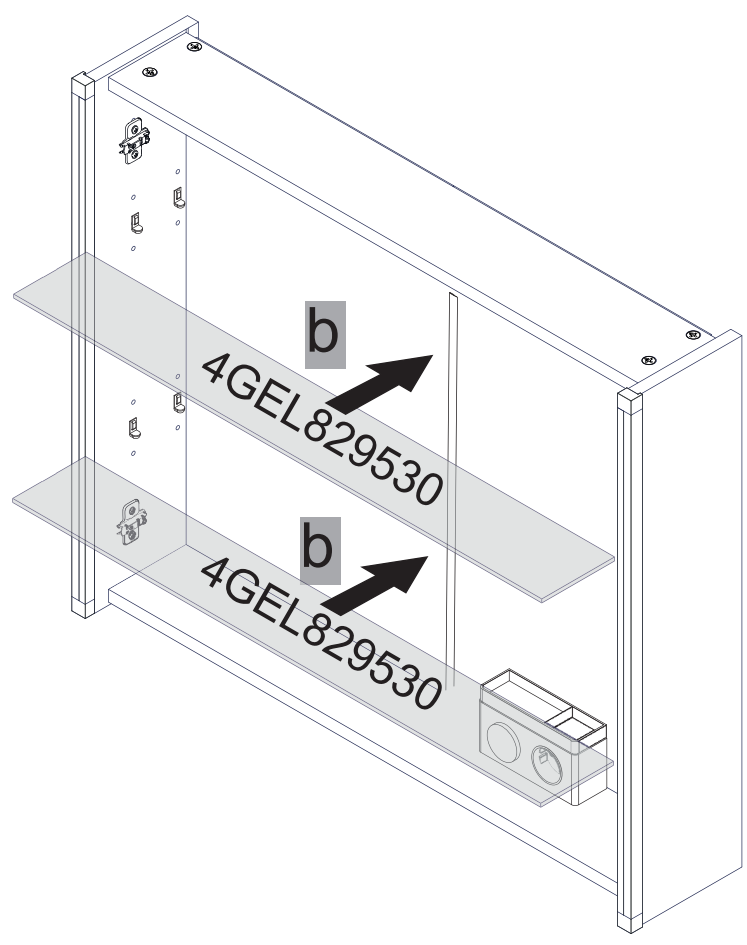
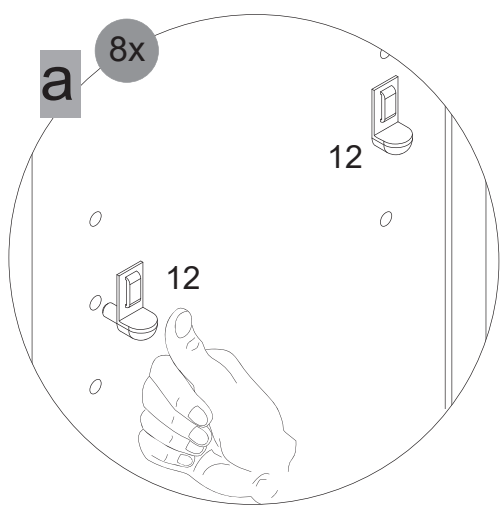
**FACKELMANN®**

5BB0829530 S6 39/22

9



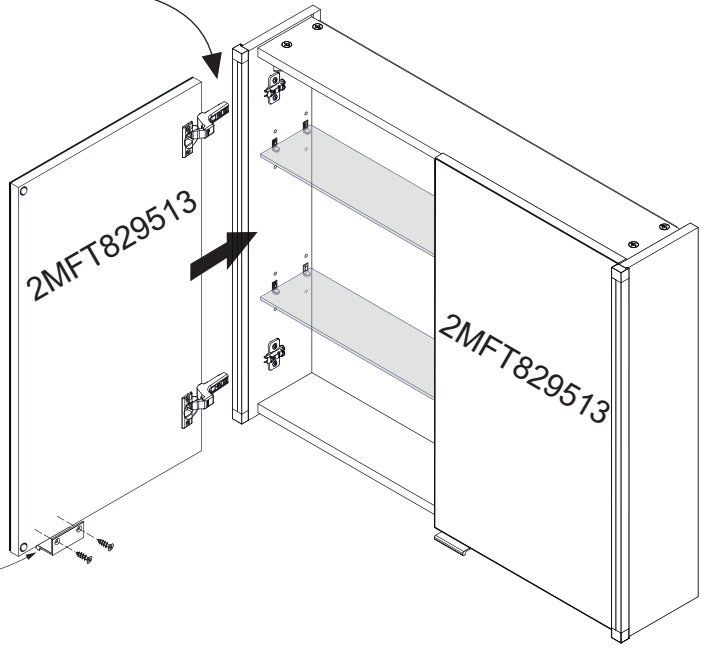
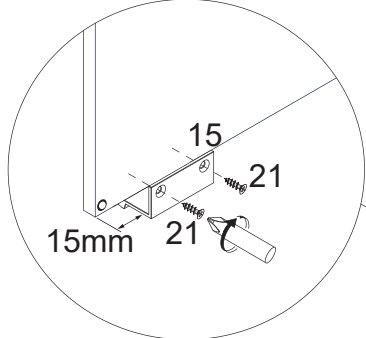
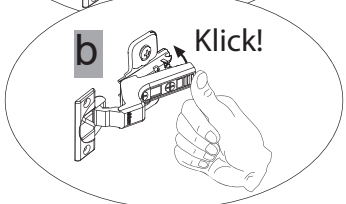
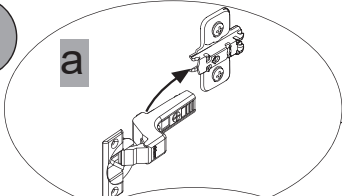
10



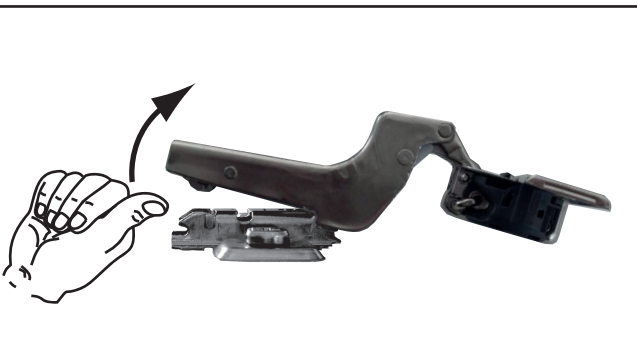
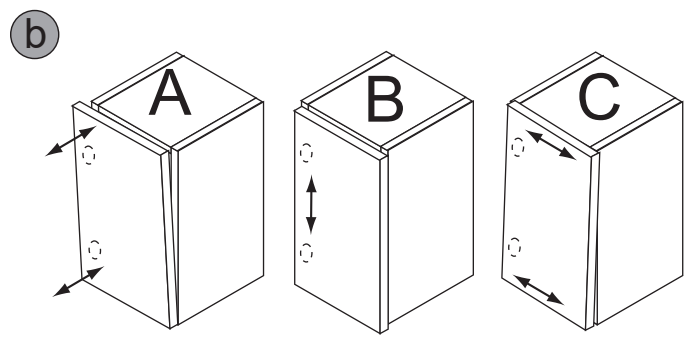
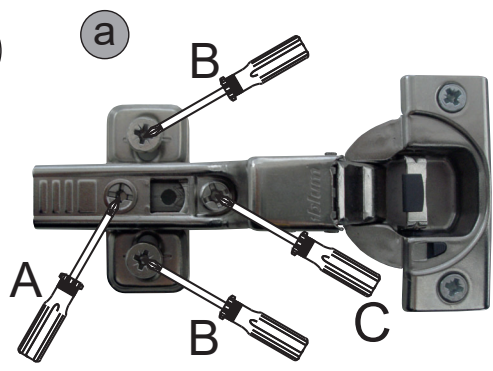
**FACKELMANN®**

5BB0829530 S7 39/22

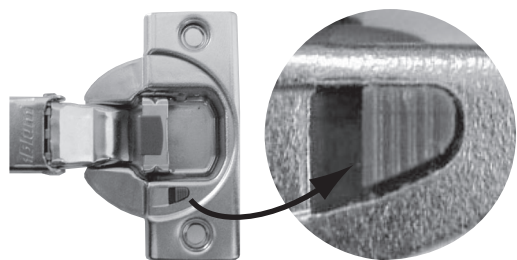
11



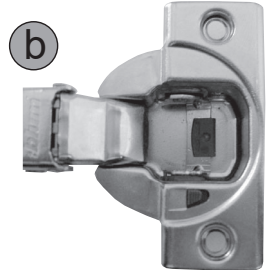
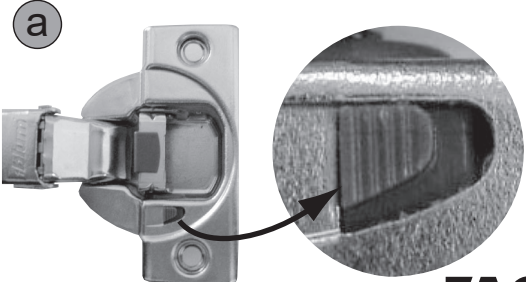
12



Dämpfung aktiv / attenuation on



Dämpfung inaktiv / attenuation off



**FACKELMANN**

5BB0829530 S8 39/22